

Owner's Manual

English: Page 1

Mode d'emploi

Français : Page 6

Manual de Uso

Español: Página 11

T834 Series

Thermostat

This manual covers the following models:

Horizontal Mount: **T8034N** • Vertical Mount: **T834N/T834L**

Pre-installation checklist

Check package contents:

- Thermostat
- Wall anchors & screws (2 each)

Before you begin, make sure you have:

- No. 2 Phillips & small pocket screw-drivers
- Hammer
- Level (optional)
- Pencil
- Drill and bit (3/16" for drywall, 7/32" for plaster)

Must be installed by a trained, experienced technician

Read these instructions carefully. Failure to follow these instructions can damage the product or cause a hazardous condition.



CAUTION: ELECTRICAL HAZARD

Can cause electrical shock or equipment damage. Disconnect power before beginning installation.



MERCURY NOTICE

If this product is replacing a control that contains mercury in a sealed tube, do not place the old control in the trash. Contact your local waste management authority for instructions regarding recycling and proper disposal.



Product application

This thermostat provides control of 24 Vac single-stage heating and cooling systems.

System Types

- Gas, oil, or electric heat with air conditioning
- Warm air, hot water, high-efficiency furnaces, heat pumps, steam, gravity
- Heat only
- Heat only with fan
- Cool only

System Settings

- Heat, Off, Cool (T834N)
- Off, Cool (T834L)

Fan Settings

- Auto, On

Specifications

Temperature Range

- 50° to 90°F (10° to 32°C)

Operating Ambient Temperature

- 0° to 120°F (-18° to 49°C)

Operating Relative Humidity

- 5% to 90% (non-condensing)

Dimensions (vertical model)

- 2.88W x 4.75H x 1.5D (inches)
- 73W x 121H x 38D (mm)

Dimensions (horizontal model)

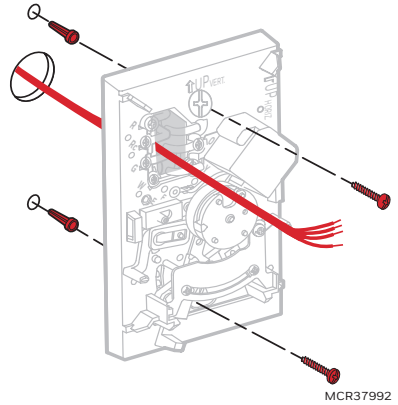
- 4.75W x 2.88H x 1.5D (inches)
- 121W x 73H x 38D (mm)

Electrical Ratings

Terminal	Voltage (50/60Hz)	Running Current
W Heating	20-30 Vac	0.02-1.2 A
Y Cooling	20-30 Vac	0.02-1.2 A
G Fan	20-30 Vac	0.02-0.6 A
O Cooling Changeover	20-30 Vac	0.02-0.5 A
B Heating Changeover	20-30 Vac	0.02-0.5 A

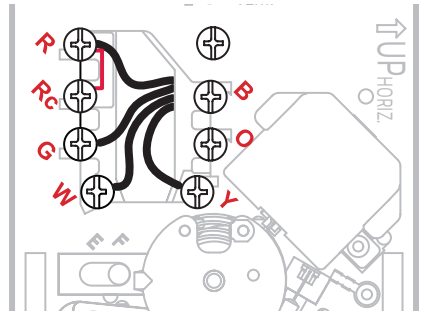
Base installation

1. Pull wires through wire hole. Position base on wall, level and mark hole positions.
2. Drill holes (3/16" holes for drywall, 7/32" holes for plaster), then tap in supplied wall anchors.
3. Pull wires through base, position over anchors, and insert screws. Check level if desired, then tighten screws.



Wiring

1. Loosen screw terminals, insert bare wires beneath screws, then re-tighten screws.
2. Push any excess wire back into the wall opening.
3. Plug the wall opening with nonflammable insulation to prevent drafts from affecting thermostat operation.



NOTES

R & Rc Terminals

In single-transformer system, leave metal jumper in place between R & Rc. Remove metal jumper if two-transformer system.

Heat pump systems

If wiring to a heat pump, use a small piece of wire (not supplied) to connect terminals W and Y.

Wire Specifications

Use 18-gauge thermostat wire. Shielded wire is not required.

Terminal Designations

- R** Heating power. Connect to secondary side of heating system transformer.
- Rc** Cooling power. Connect to secondary side of cooling system transformer.**
- G** Fan relay.
- W** Heat relay.**
- B** Heat pump changeover valve energized in heating.
- O** Heat pump changeover valve energized in cooling.
- Y** Compressor contactor.

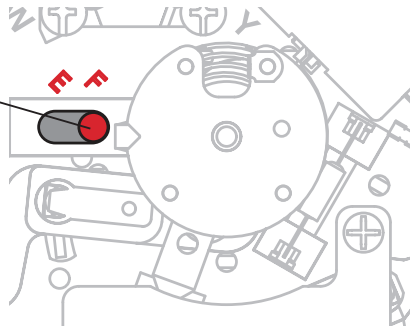
**Not present in the T834L model.

Set fan switch (except model T834L)

Fan operation settings:

F: For gas or oil heating systems, leave the fan operation switch in this factory-set position (for systems that control the fan in a call for heat.)

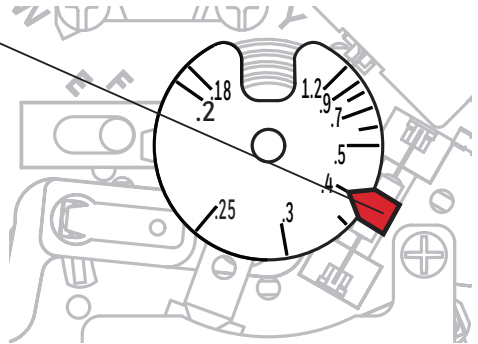
E: Change the switch to this setting for heat pump or electric heat systems. (This setting is for systems that allow the thermostat to control the fan in a call for heat, if a fan wire is connected to the G terminal.)



Set heat anticipator (except model T834L)

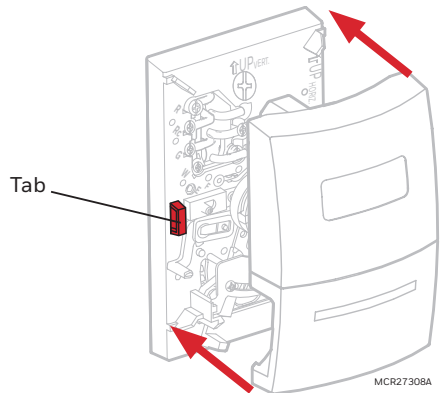
Move the adjustment arrow to the proper setting for your system (see table below).

Your system	Setting
Steam	1.2
Hot water heat	0.8
Warm air (high efficiency)	0.8
Warm air (standard)	0.4
Electric heat	0.3



Thermostat mounting

Align the slots on the cover with tabs on the sides of the base, then push gently until the cover snaps into place.



MCR27308A

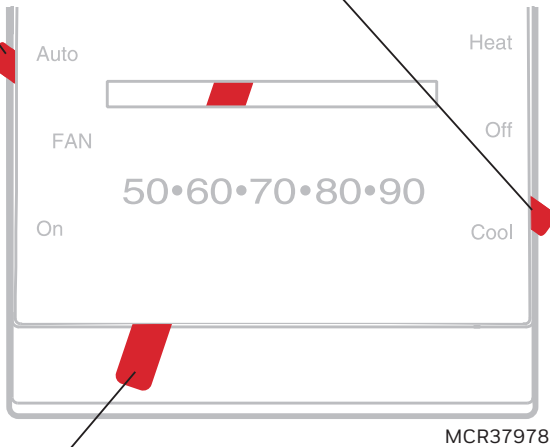
Operation

Fan switch

- **On:** Fan runs continuously.
- **Auto:** Fan runs only when heating or cooling system is on.

System switch

- **Cool:** Controls the cooling system.
- **Heat:** Controls the heating system.
- **Off:** All systems are off.



Temperature setting: Adjust to set desired indoor temperature.



CAUTION: EQUIPMENT DAMAGE HAZARD.

Do not operate cooling system when outdoor temperature is below 50°F (10°C).

5-year limited warranty

Resideo warrants this product to be free from defects in workmanship or materials, under normal use and service, for a period of five (5) years from the date of first purchase by the original purchaser. If at any time during the warranty period the product is determined to be defective due to workmanship or materials, Resideo shall repair or replace it (at Resideo's option).

If the product is defective,

(i) return it, with a bill of sale or other dated proof of purchase, to the place from which you purchased it; or

(ii) call Resideo Customer Care at 1-800-468-1502. Customer Care will make the determination whether the product should be returned to the following address: Resideo Return Goods, 1985 Douglas Dr. N., Golden Valley, MN 55422, or whether a replacement product can be sent to you.

This warranty does not cover removal or reinstallation costs. This warranty shall not apply if it is shown by Resideo that the defect was caused by damage which occurred while the product was in the possession of a consumer.

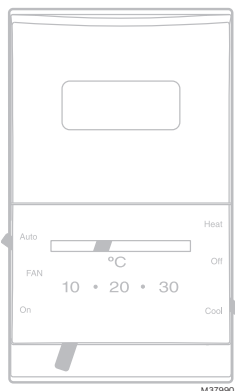
Resideo's sole responsibility shall be to repair or replace the product within the terms stated above. RESIDEO SHALL NOT BE LIABLE FOR ANY LOSS OR DAMAGE OF ANY KIND, INCLUDING ANY INCIDENTAL OR CONSEQUENTIAL DAM-

AGES RESULTING, DIRECTLY OR INDIRECTLY, FROM ANY BREACH OF ANY WARRANTY, EXPRESS OR IMPLIED, OR ANY OTHER FAILURE OF THIS PRODUCT.

Some states do not allow the exclusion or limitation of incidental or consequential damages, so this limitation may not apply to you.

THIS WARRANTY IS THE ONLY EXPRESS WARRANTY RESIDEO MAKES ON THIS PRODUCT. THE DURATION OF ANY IMPLIED WARRANTIES, INCLUDING THE WARRANTIES OF MERCHANTABILITY AND FITNESS FOR A PARTICULAR PURPOSE, IS HEREBY LIMITED TO THE FIVE YEAR DURATION OF THIS WARRANTY. Some states do not allow limitations on how long an implied warranty lasts, so the above limitation may not apply to you.

This warranty gives you specific legal rights, and you may have other rights which vary from state to state. If you have any questions concerning this warranty, please write Resideo Customer Care, 1985 Douglas Dr, Golden Valley, MN 55422 or call 1-800-468-1502.



Owner's Manual

English: Page 1

Mode d'emploi

Français : Page 6

Manual de Uso

Español: Página 11

T834 Série

Thermostat

Employez ce manuel pour les modèles suivants :

Modèle Horizontal : **T8034N** • Modèle Vertical : **T834N/T834L**

Éléments nécessaires à l'installation

Vérifiez le contenu de paquet :

- Thermostat
- Chevilles et vis de montage (2 de chaque)

Before you begin, make sure you have:

- Tournevis à pointe cruciforme N° 2
- Petit tournevis de poche
- Marteau
- Niveau (facultatif)
- Crayon
- Mèche (3/16" pour cloisons sèches, 7/32" pour cloisons plâtre)

Il est impératif de faire réaliser l'installation par un technicien chevronné

Lisez attentivement les présentes consignes. La non observation de celles-ci risque d'endommager le produit ou de présenter des dangers.



MISE EN GARDE : RISQUE ÉLECTRIQUE

Peut provoquer des secousses électriques ou endommager le matériel. Coupez l'alimentation avant d'entreprendre l'installation.



AVIS CONCERNANT LE MERCURE

Si ce produit remplace un dispositif de régulation contenant une ampoule de mercure, ne placez pas ce dernier dans les ordures. Contactez l'agence de gestion des déchets de la localité pour connaître les règlements concernant le recyclage et la mise au rebut.



69-1944EFS-01

Application du produit

Ce thermostat est prévu pour réguler des systèmes de chauffage et de climatisation à une zone de 24 V ca (secteur).

Types d'installations

- Chauffage au gaz, au mazout ou électrique avec climatisation
- Chaudières à haut rendement à air chaud, eau chaude, thermopompes, vapeur, calorifères
- Chauffage seulement
- Chauffage seulement avec ventilateur
- Climatisation seulement

Réglages du mode

- Heat, Off, Cool (T834N)
- Off, Cool (T834L)

Fan Settings

- Auto, On

Caractéristiques

Fourchettes de température

- 50° à 90° F (10 à 32° C)

Température d'expédition

- 0° à 120° F (-18° à 49° C)

Humidité relative de fonctionnement

- 5% à 90% (sans condensation)

Dimensions (modèle vertical)

- 2.88"W x 4.75"H x 1.5"D Ép
- 73W x 121H x 38D (mm) Ép

Dimensions (modèle horizontal)

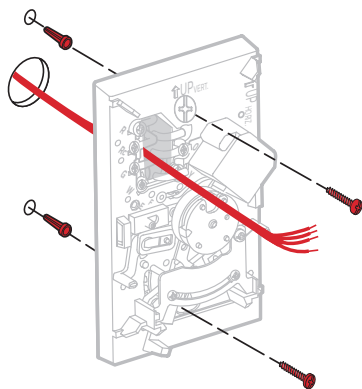
- 4.75"W x 2.88"H x 1.5"D Ép
- 121W x 73H x 38D (mm) Ép

Caractéristiques Électriques

Borne	Tension (50/60Hz)	Courant
W Chauffage	20-30 Vca	0,02-1,2 A
Y Climatisation	20-30 Vca	0,02-1,2 A
G Ventilateur	20-30 Vca	0,02-0,6 A
O Inversion (Clim.)	20-30 Vca	0,02-0,5 A
B Inversion (Chauff.)	20-30 Vca	0,02-0,5 A

Montage de la plaque

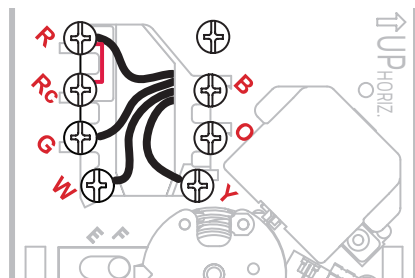
1. Tirez les fils par l'ouverture de la plaque. Placez la plaque sur le mur, mettez-la à niveau et marquez la position des trous.
2. Percez des trous (3/16" pour la cloison sèche, 7/32" pour le plâtre), puis enfoncez les chevilles.
3. Placez la plaque sur les chevilles, introduisez et serrez les vis de montage. Vérifiez de niveau si désiré.



MCR37992

Câblage

1. Desserrez les bornes à vis, insérez les fils nus sous des vis, puis resserrez les vis.
2. Rentez les fils qui dépassent dans l'ouverture du mur.
3. Bouchez l'ouverture du mur avec de l'isolant ininflammable pour empêcher les courants d'air de perturber le fonctionnement du thermostat.



Désignation des bornes

- R** Alimentation chauffage. Raccorder au côté secondaire du transformateur de l'installation de chauffage.
- Rc** Alimentation climatisation. Raccorder au côté secondaire du transformateur de l'installation de chauffage.**
- G** Relais du ventilateur.
- W** Relais de chauffage.**
- B** Valve d'inversion de la thermopompe mise sous tension en mode chauffage.
- O** Vanne d'inversion de la thermopompe mise sous tension en mode climatisation.
- Y** Contacteur du compresseur.

**Pas présent dans T834L le modèle

REMARQUES

Bornes R et Rc

Dans une installation à transformateur unique, laissez le cavalier en métal en place entre les bornes R et Rc. Retirez le cavalier en métal dans le cas d'une installation à deux transformateurs.

Installations à thermopompes

En cas de câblage à une thermopompe, raccordez les bornes **W** et **Y** par un petit morceau de fil (non fourni).

Caractéristiques du fil

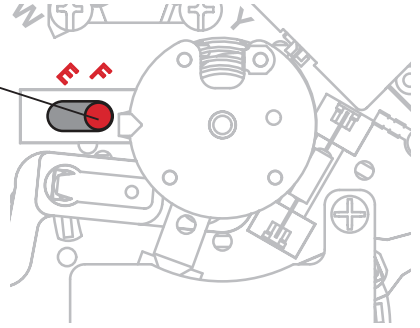
Utilisez du fil à thermostat de calibre 18. Il n'est pas nécessaire d'utiliser du fil blindé.

Ajustez le commutateur de ventilateur (excepté T834L)

Options pour le ventilateur :

F : Pour les installations à gaz ou à mazout, laissez le commutateur dans la position usine (cette configuration est pour les installations qui commandent le ventilateur lors d'une demande de chauffage.)

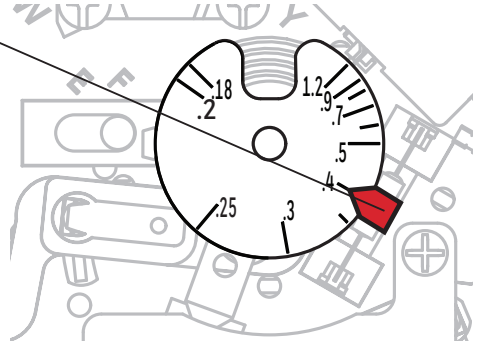
E : Amenez le commutateur dans cette position dans le cas d'une thermopompe ou d'une installation de chauffage électrique. (Cette configuration est pour les installations qui permettent au thermostat de commander le ventilateur pendant la demande de chauffage si un fil de ventilateur est raccordé à la borne G.)



Ajustez le détecteur de la chauffage (excepté T834L)

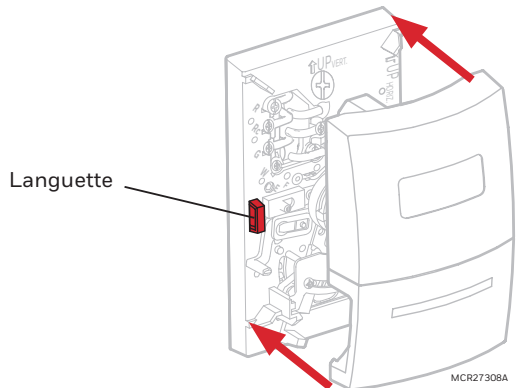
Déplacez la flèche à l'arrangement approprié pour votre système (voir le tableau ci-dessous).

Votre système	Arrangement
Vapeur	1.2
Chauffage d'eau chaude	0.8
Air chaud (à haute efficacité)	0.8
Air chaud (standard)	0.4
Air chaud électrique	0.3



Montage du thermostat

Alignez les fentes du couvercle avec les languettes du thermostat, puis poussez doucement jusqu'à ce que le couvercle s'emboîte en place.



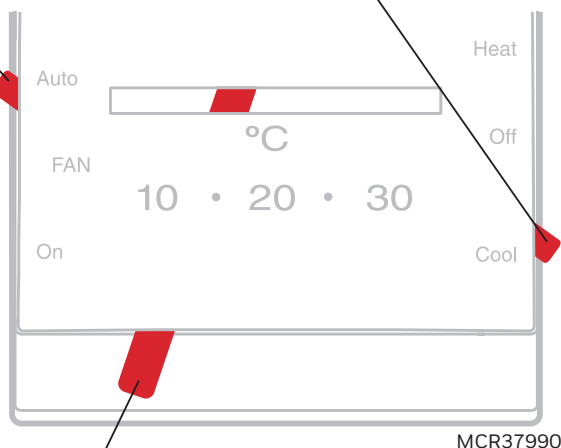
Mode d'emploi

Commutateur de ventilateur

- **On** : Le ventilateur fonctionne en permanence.
- **Auto** : Le ventilateur ne fonctionne que lorsque le chauffage ou la climatisation sont en marche.

Mode de fonctionnement

- **Cool** : Régule que la climatisation.
- **Heat** : Régule que le chauffage.
- **Off** : Tous les systèmes sont éteints.



Réglage de la température : Ajustez pour obtenir la température intérieure désirée.



MISE EN GARDE : RISQUE D'ENDOMMAGER LE MATÉRIEL.

Ne pas faire fonctionner la climatisation lorsque la température extérieure est inférieure à 50° F (10° C).

Garantie limitée de cinq ans

Resideo garantit ce produit contre tout défaut de pièce ou de main-d'oeuvre, durant une période pour cinq (5) ans à partir de la date d'achat par le consommateur d'origine si le produit est utilisé et entretenu convenablement. En cas de défaillance ou de mauvais fonctionnement pendant la période de garantie, Resideo remplacera ou réparera le produit, à sa discrétion.

Si le produit est défectueux

(i) renvoyez-le avec la facture ou une autre preuve d'achat date au lieu d'achat; ou

(ii) appelez le service à la clientèle de Resideo en composant le 1-800-468-1502. Le service à la clientèle déterminera si le produit doit être retourné à l'adresse suivante : Resideo Return Goods, 1985 Douglas Dr. N., Golden Valley, MN 55422, ou si un produit de remplacement peut vous être expédié.

La présente garantie ne couvre pas les frais de retrait ou de réinstallation. La présente garantie ne s'applique pas s'il est démontré par Resideo que la défaillance ou le mauvais fonctionnement sont dus à un endommagement du produit alors que le consommateur l'avait en sa possession.

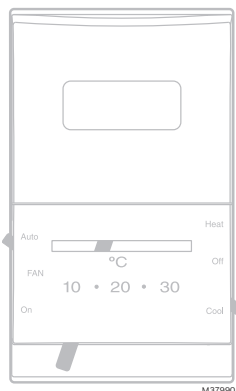
La responsabilité exclusive de Resideo se limite à réparer ou à remplacer le produit conformément aux modalités susmentionnées. RESIDEO N'EST EN AUCUN CAS RESPONSABLE DES PERTES OU DOMMAGES, Y COMPRIS LES

DOMMAGES INDIRECTS OU ACCESSOIRES DÉCOULANT DIRECTEMENT OU INDIRECTEMENT D'UNE VIOLATION QUELCONQUE D'UNE GARANTIE, EXPRESSE OU TACITE, APPLICABLE AU PRÉSENT PRODUIT, OU TOUTE AUTRE DÉFAILLANCE DU PRÉSENT PRODUIT. Certaines provinces ne permettent pas l'exclusion ou la restriction des dommages indirects ou accessoires et, par conséquent, la présente restriction peut ne pas s'appliquer.

CETTE GARANTIE EST LA SEULE GARANTIE EXPRESSE FAITE PAR RESIDEO POUR CE PRODUIT. LA DURÉE DE TOUTE GARANTIE IMPLICITE, INCLUANT LES GARANTIES DE QUALITÉ MARCHANDE OU D'ADAPTATION À UNE UTILISATION PARTICULIÈRE, EST LIMITÉE PAR LES PRÉSENTES À LA PÉRIODE À CINQ ANNÉES DE LA PRÉSENTE GARANTIE. Certaines provinces ne permettent pas de limiter la durée des garanties tacites et, par conséquent, la présente limitation peut ne pas s'appliquer.

La présente garantie donne au consommateur des droits spécifiques et certains autres droits qui peuvent varier d'une province à l'autre.

Pour toute question concernant la présente garantie, prière d'écrire aux Services à la clientèle de Resideo à l'adresse suivante : Resideo Customer Relations, 1985 Douglas Dr, Golden Valley, MN 55422 ou composer le 1-800-468-1502.



Owner's Manual

English: Page 1

Mode d'emploi

Français : Page 6

Manual de Uso

Español: Página 11

T834 Serie

Termostato

Este manual cubre los modelos siguientes:

Modelo Horizontal: **T8034N** • Modelo Vertical: **T834N/T834L**

Lista de comprobación previa a la instalación

Compruebe el contenido del paquete:

- Termostato
- Soportes de pared y tornillos de montaje (2 cada uno)

Herramientas y materiales necesarios:

- Destornillador Phillips No. 2
- Destornillador pequeño de bolsillo
- Martillo
- Nivel (optativo)
- Lápiz
- Mecha de taladro (3/16" para mampostería en seco, 7/32" para yeso)

Debe instalarlo un técnico capacitado y con experiencia

Lea atentamente estas instrucciones. Si las ignora, podría dañarse el producto o generarse condiciones de peligro.



PRECAUCIÓN: PELIGRO ELÉCTRICO

Puede causar descarga eléctrica o daño del equipo. Desconecte la alimentación antes de iniciar la instalación.



AVISO DE MERCURIO

Si este producto reemplaza a un control que contiene mercurio en un tubo sellado, no arroje el control viejo a la basura. Comuníquese con la autoridad local de disposición de desechos para recibir instrucciones sobre reciclado y eliminación correcta.



69-1944EFS-01

Aplicación del producto

Este termostato brinda control de los sistemas de calefacción y refrigeración de una sola etapa de 24 VCA.

Tipos de sistemas

- Calefacción a gas, petróleo o eléctrica con aire acondicionado
- Aire caliente, agua caliente, estufas de alta eficiencia, bombas de calefacción, vapor, gravedad
- Sólo calefacción
- Sólo calefacción con ventilador
- Sólo refrigeración

Ajustes del sistema

- Heat, Off, Cool (T834N)
- Off, Cool (T834L)

Ajustes del Ventilador

- Auto, On

Especificaciones

Rangos de temperatura

- 50° a 90°F (10° a 32°C)

Temperatura de envío

- 0° a 120°F (-18° a 49°C)

Humedad relativa de funcionamiento

- 5% a 90% (sin condensación)

Dimensiones (modelo vertical)

- 2.88W x 4.75H x 1.5D (inches)
- 73W x 121H x 38D (mm)

Dimensiones (modelo horizontal)

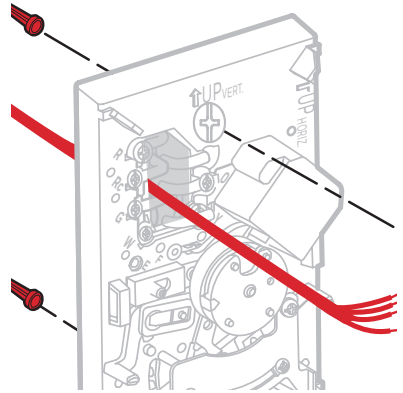
- 4.75W x 2.88H x 1.5D (inches)
- 121W x 73H x 38D (mm)

Regímenes eléctricos

Terminal	Tensión (50/60Hz)	Corriente
W Calefacción	20-30 VCA	0,02-1,2 A
Y Refrigeración	20-30 VCA	0,02-1,2 A
G Ventilador	20-30 VCA	0,02-0,6 A
O Cambio (Ref.)	20-30 VCA	0,02-0,5 A
B Cambio (Cal.)	20-30 VCA	0,02-0,5 A

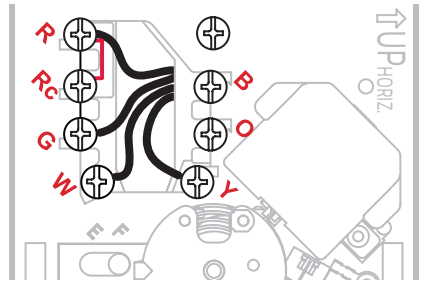
Instalación de placa de montaje

1. Tire de los cables a través de su orificio. Posicione en la pared la placa de montaje, nivélelo y marque las posiciones de los orificios.
2. Taladre orificios en las posiciones marcadas (3/16" para mampostería en seco, 7/32" para yeso) y inserte los soportes de pared suministrados.
3. Coloque la placa de montaje sobre los soportes, inserte y ajuste los tornillos de montaje.



Cableado

1. Afloje los terminales atornillados, inserte los alambres pelados debajo de los tornillos y vuelva a ajustar los tornillos.
2. Empuje el exceso de cable de vuelta en la abertura de la pared.
3. Tapone la abertura de la pared con aislamiento no inflamable para evitar que las corrientes de aire afecten el funcionamiento del termostato.



Designaciones de terminales

- R** Alimentación de calefacción. Conecte al lado secundario del transformador del sistema de calefacción.
- Rc** Alimentación de refrigeración. Conecte al lado secundario del transformador del sistema de refrigeración.**
- G** Relé del ventilador.
- W** Relé de calefacción.**
- B** Válvula de cambio del bombeo de calor activada durante la calefacción.
- O** Válvula de cambio del bombeo de calor activada durante la refrigeración.
- Y** Contactor del compresor.

**No presente en modelo T834L

NOTAS

Terminales R y Rc

En el sistema de transformador único, deje en su lugar el empalme de metal entre R y Rc. Retire el empalme de metal si el sistema es de dos transformadores.

Sistemas de bombeo de calor

Si se lo conecta a un sistema de bombeo de calor, utilice un trozo de cable (no incluido) para conectar los terminales W e Y.

Especificaciones de cable

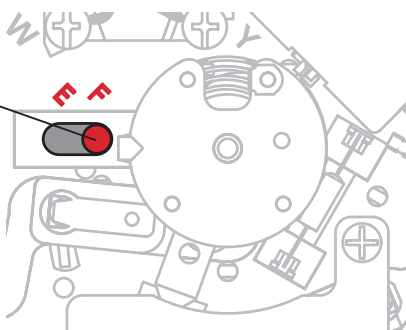
Use cable de termostato calibre 18. No se requiere cable blindado.

Ajuste de funcionamiento del ventilador (excepto T834L)

Opciones del ventilador:

F: Para los sistemas de calefacción a gas o petróleo, deje el interruptor de funcionamiento del ventilador en la posición original de fábrica (esta posición es para los sistemas que controlan el ventilador cuando hay demanda de calefacción).

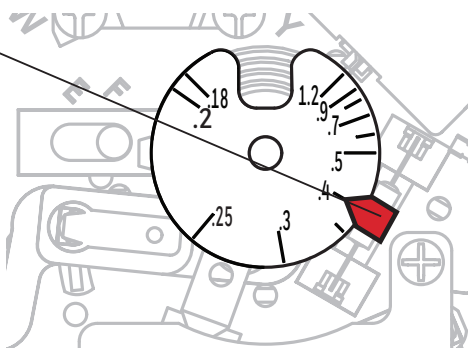
E: Cambie el interruptor a esta posición para los sistemas de calefacción eléctricos o de bombeo de calor. (Esta posición es para los sistemas que permiten que el termostato controle el ventilador cuando hay demanda de calefacción, si hay conectado un cable del ventilador al terminal G.)



Ajuste el anticipador del calor (excepto T834L)

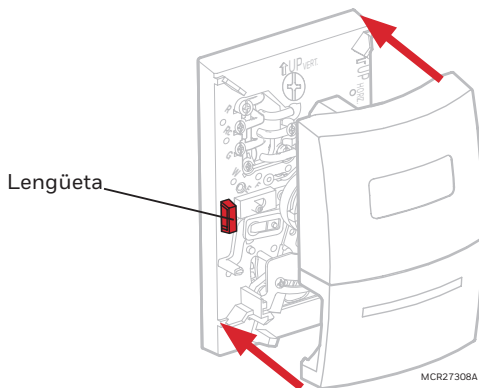
Mueva la flecha al ajuste apropiado para su sistema (véase la tabla abajo).

Su sistema	Ajuste
Sistema de vapor	1.2
Agua caliente	0.8
Aire caliente (de alta eficiencia)	0.8
Aire caliente (normal)	0.4
Calor eléctrico	0.3



Montaje del termostato

Alinee las ranuras de la cubierta con las lengüetas del termostato, luego empuje con suavidad hasta que la cubierta calce en su lugar.



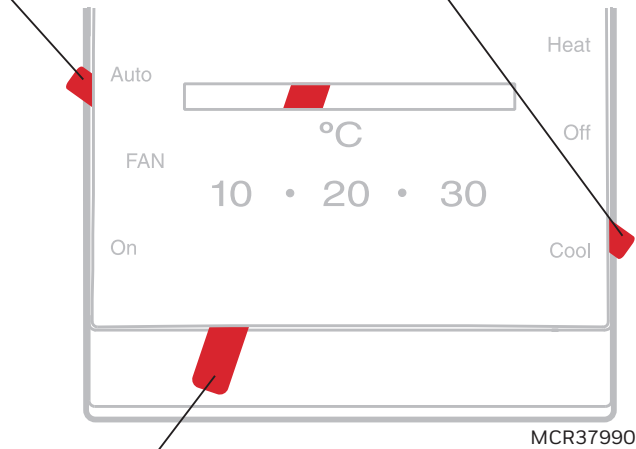
Instrucciones de manejo

Interruptor del ventilador

- **On:** El ventilador funciona continuamente.
- **Auto:** Funciona sólo cuando está encendido el sistema de refrigeración o calefacción.

Interruptor del sistema

- **Cool:** Controla el sistema de refrigeración.
- **Heat:** Controla el sistema de calefacción.
- **Off:** Todos los sistemas están apagados.



Ajuste de temperatura: Resbale para fijar temperatura deseada.



PRECAUCIÓN: PELIGRO DE DAÑO AL EQUIPO.

No haga funcionar el sistema de refrigeración cuando la temperatura exterior sea inferior a 50°F (10°C).

5-year limited warranty

Resideo garantiza que este producto no tiene defectos en la mano de obra ni en los materiales en condiciones de uso y servicio normales durante un período de cinco (5) años desde la fecha de compra por parte del comprador original. Si en cualquier momento, durante el período de vigencia de la garantía, se determina que el producto está defectuoso debido a la mano de obra o los materiales, Resideo lo reparará o reemplazará (a elección de Resideo).

Si el producto está defectuoso

(i) devuélvalo, con una factura de venta o cualquier otro comprobante de compra con fecha, al lugar donde lo compró; o

(ii) llame al Servicio de atención al cliente de Resideo al 1-800-468-1502. En el Servicio de atención al cliente determinarán si el producto debe ser devuelto a la siguiente dirección: Resideo Return Goods, 1985 Douglas Dr. N., Golden Valley, MN 55422, o si se le puede enviar un producto de reemplazo.

Esta garantía no cubre los gastos de remoción ni de reinstalación. Esta garantía no se aplicará si Resideo demuestra que el defecto fue causado por daños que se produjeron mientras el producto estuvo en posesión de un consumidor.

La única responsabilidad de Resideo será la de reparar o reemplazar el producto según los términos mencionados anteriormente. RESIDEO NO SERÁ RESPONSABLE POR LA PÉRDIDA O EL DAÑO DE NINGÚN TIPO, INCLUYENDO

LOS DAÑOS ACCIDENTALES O RESULTANTES DERIVADOS DIRECTA O INDIRECTAMENTE DEL INCUMPLIMIENTO DE LAS GARANTÍAS, EXPRESAS O IMPLÍCITAS, O DE OTRAS FALLAS DE ESTE PRODUCTO. Algunos estados no permiten la exclusión o limitación de los daños accidentales o resultantes, por lo que esta limitación podría no aplicarse en su caso.

ESTA GARANTÍA ES LA ÚNICA GARANTÍA EXPRESA QUE RESIDEO OTORGA SOBRE ESTE PRODUCTO. LA DURACIÓN DE CUALQUIERA DE LAS GARANTÍAS IMPLÍCITAS, INCLUIDAS LAS GARANTÍAS DE COMERCIABILIDAD E IDONEIDAD PARA UN FIN DETERMINADO, QUEDA, POR EL PRESENTE, LIMITADA A LA DURACIÓN DE CINCO AÑOS DE ESTA GARANTÍA. Algunos estados no permiten limitaciones en relación a la duración de una garantía implícita, de manera que la limitación anterior puede no aplicarse en su caso.

Esta garantía le otorga derechos legales específicos, pero es posible que usted goce de otros derechos que varían de un estado a otro. Si tiene preguntas acerca de esta garantía, escriba a Resideo Customer Relations, 1985 Douglas Dr. Golden Valley, MN 55422 o llame al 1-800-468-1502.

Need Help?

For assistance with this product please visit <http://honeywellhome.com> or call Customer Care toll-free at 1-800-468-1502

Vous faut-il de l'aide ?

Pour obtenir de l'assistance concernant ce produit, visitez <http://honeywellhome.com> ou appelez gratuitement l'assistance client au 1-800-468-1502

¿Necesita ayuda?

Consulte sobre este producto en <http://honeywellhome.com> o llamando sin cargo a atención al cliente 1-800-468-1502



resideo

www.resideo.com

Resideo Inc., 1985 Douglas Drive North
Golden Valley, MN 55422

69-1944EFS-01 M.S. 06-19 | Printed in United States

This product is manufactured by Resideo Technologies, Inc., Golden Valley, MN, 1-800-468-1502
© 2019 Resideo Technologies, Inc. The Honeywell Home trademark is used under license from Honeywell International Inc.
All rights reserved.